

ELETTROPOMPE DI SUPERFICIE SURFACE ELECTRIC PUMPS

AJM/AJ

ELETTROPOMPE AUTODISSERTANTI JET SELF-PRIMING JET PUMPS

APPLICAZIONE

- Possono essere utilizzate per trasferire acqua pulita o liquidi chimicamente non aggressivi anche in presenza di aria miscelata al liquido aspirato. Sono particolarmente adatte per il sollevamento dell'acqua dal suolo, sistemi di irrigazione per giardino, sistema di pressurizzazione, per irrigazione orti e giardini.

APPLICATION

- It can be used to transfer clean water or other liquids similar to water in physical and chemical properties. It is suitable for lifting water from the well, sprinkling irrigation in garden, pressure boosting of running water and supporting equipment etc.

PUMP

- Corpo pompa in ghisa, sottoposto a trattamento anticorrosivi
- Girante in acciaio inox
- Albero AISI 304
- Temperatura max del liquido: +40°C
- Altezza di aspirazione manometrica fino a 9 mt

IMP

- Cast iron pump body and support under special anti-rust treatment
- Stainless steel impeller
- AISI 304 shaft
- Max. liquid temperature: +40° C
- Max. Suct: +9m

MOTORE

- Motore con avvolgimento in rame
- Motore monofase con protezione termica inserita nell'avvolgimento
- Classe di isolamento: F
- Protezione: classe IPX4
- Max temperatura ambiente: +40°C

MOTOR

- Motor with copper winding
- Single phase motor with built-in thermal protective device (auto protection & reset)
- Insulation class: F
- Protection class: IPX4
- Max. ambient temperature: +40° C

CODICI IDENTIFICATIVI

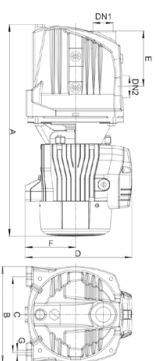


IDENTIFICATION CODES



DATI TECNICI | TECHNICAL DATA

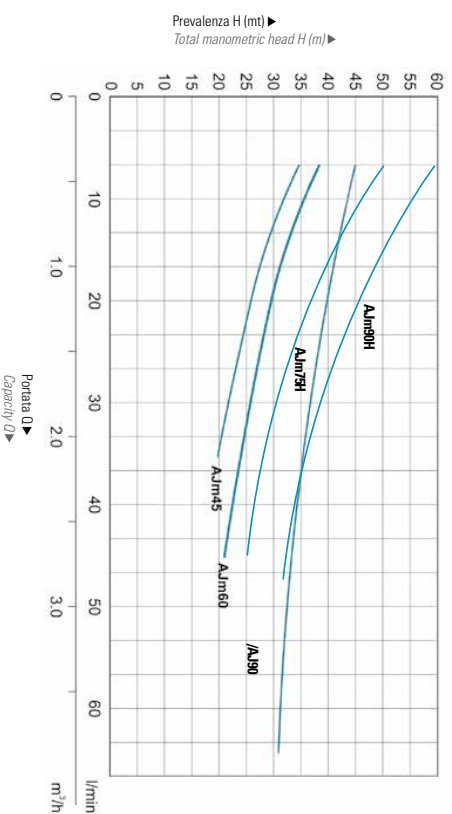
Modello/Model	Power kW / HP	Amperes	Qm/h Ql/min	H (mt)	H (ft)	10A-J90	10A-J90	235.00
Monofase Single Phase								
AJm45	0.45	0.6	3.50	41	36	32	28	167/00
AJm60	0.6	0.8	4.20	45	41	37	33	209/00
AJm75H	0.75	1.0	6.00	51	47	43	40	223/00
AJm75H con valvola	0.75	1.0	6.00	51	47	43	40	244/00
AJm90H	0.9	1.2	7.00	62	57	53	49	244/00
Trifase Three Phase								
AJ90	0.9	1.2	2.50	48	46	44	42	235.00



DIMENSIONI | DIMENSION

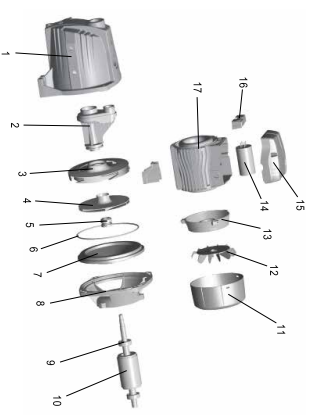
Modello/Model	DN1	DN2	A	B	C	D	E	F	G
AJm45	1"	1"	368	180	105	180	89.5	90	10
AJm60	1"	1"	418	190	150	212	113	100	10
AJm75H	1"	1"	418	190	150	212	113	100	10
AJm75H con valvola	1"	1"	418	190	150	212	113	100	10
AJ90	1"	1"	418	190	150	212	113	100	10

DIAGRAMMA PRESSIONI | HYDRAULIC PERFORMANCE CURVE



DESCRIZIONE COMPONENTI | MATERIALS TABLE

Pos. Pos.	Part. Part.	Materiale/Material
1	Corpo pompa Pump body	Ghisa HT200 Cast iron
2	Tubo di Venturi Venturi tube	PP0
3	Diffusore Diffuser	PP0
4	Girante Impeller	AISI 304
5	Tanica meccanica Mechanical seal	Grati/Damiera Carbon/Ceramic
6	O-ring	NBR
7	Coperchio supporto Support cover	AISI 304
8	Supporto Support	AISI 304
9	Coscinetto Bearing	
10	Albero motore Motor shaft	PP
11	Copri ventola Fan cover	PP
12	Ventilatore Fan	Aluminio Zr 102
13	Copri ventola Rear cover	Aluminum
14	Condensatore Capacitor	
15	Copri mostratura Terminal box	
16	Mostratura Terminal board	ASS
17	Cassa motore con statore avvolto Stator	



DIMENSIONI IMBALLIO | PACKAGE INFORMATION

Modello/Model	GW (Kg)	L (mm)	W (mm)	H (mm)
AJm45	10.15	390	185	215
AJm60	14.35	455	215	245
AJm75H	15.5	455	215	245
AJm75H con valvola	16.45	455	215	245
AJ90	16.45	455	215	245



LEO
B.O
INNOVATION

ELETTROPOMPE
DI SUPERFICIE